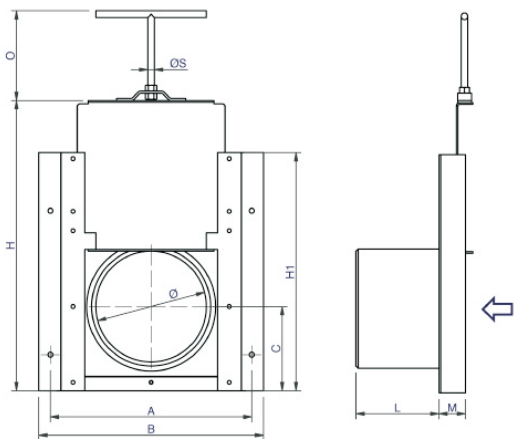


# ISTÁLLÓ TECH TOLÓZÁRAK



## RENDELHETŐ MÉRETEK

DN 200 mm A= 364 mm

**DN 250 mm A= 414 mm**

**DN 300 mm A= 479 mm**

DN 400 mm A= 564 mm

DN 500 mm A= 664 mm

DN 630 mm A= 794 mm

## ROZSDAMENTES ACÉL



H-2053 Herceghalom  
Thallóczy u. 11.

Tel: (+36) 23 530 125  
(+36) 23 530 126

E-mail: [hungapig@hungapig.hu](mailto:hungapig@hungapig.hu)