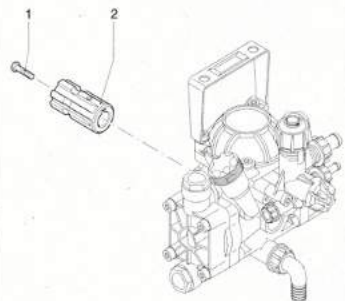


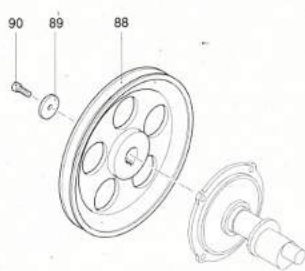
**KIT APPLICAZIONE C
COD. 1488**



UN99403-1

4-1

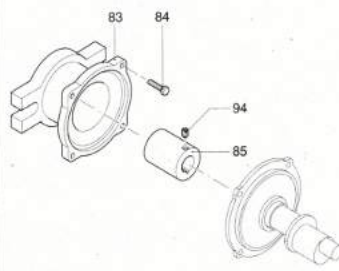
**KIT APPLICAZIONE P
COD. 1500**



UN99403-2

4-2

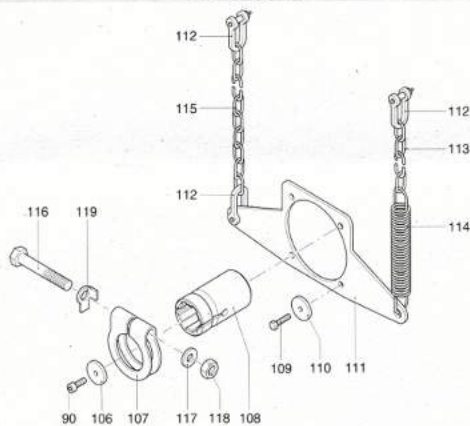
KIT APPLICAZIONI FM



UN99403-3

4-3

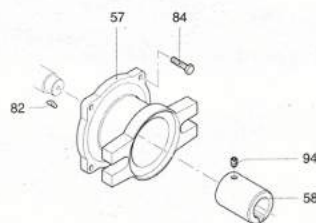
**KIT APPLICAZIONE T
COD. 1499**



UN99403-4

4-4

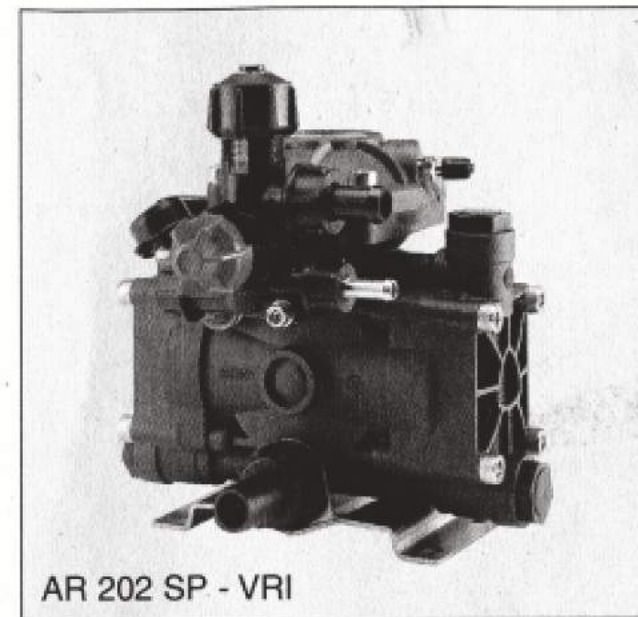
**KIT APPLICAZIONE IDM
COD. 55353**



UN99403-5

4-5

SZIVATTYÚ



AR 202 SP - VRI

TÍPUS	KAPACITÁS LITER / PERC	NYOMÁS BAR	TELJESÍTMÉNY HP KW	FORDULATSZÁM	SÚLY KG
AR 202	20	20	0,7 0,5	650	4

H KENÉS

Használat előtt mindig ellenőrizze az olajszintet a szivattyún. Az olaj mennyisége 0,28 kg SAE 20W 40. Cserélje az olajat az első 50 üzemóra után. Normál olajcsere minden 500 üzemóra után.

A gyártó eredeti specifikációja

Két kerekű kocsira szerelt 120 literes tartály elektromotor hajtású ~ 230 V 50 Hz 50 méteres 13x8 tömlővel PG 10 20 ATM és szorópisztollyal.

Figyelem!

A berendezést minden használat után gondosan mossa át tiszta vízzel!

POZÍCIÓ	AZONOSÍTÓ SZÁM	MEGNEVEZÉS	MENNYISÉG	POZÍCIÓ	AZONOSÍTÓ SZÁM	MEGNEVEZÉS	MENNYISÉG
1	390430	M 6 X25 CSAVAR	1	106	780230	ALÁTÉT 6,5	1
2	801510	TENGYEL	1	107	500160	KAPOCS	1
57	6242	KARIMA	1	108	801930	GYORS CSATLAKOZÓ	1
58	6209	CSATLAKOZÓ	1	109	130610	M 6 X20 CSAVAR	4
82	800590	KULCS	1	110	550331	ALÁTÉT 6,5	4
83	80/76.XXX	KARIMA	1	111	620571	TARTÓ	1
		<small>HVITCZÉZ A MODELLE SZÁMÁRA</small>		112	650340	HOROG	3
84	390430	M 6 X25 CSAVAR	4	113	320641	LÁNC	1
85	80/76.XXX	CSATLAKOZÓ	1	114	650380	RUGÓ	1
		<small>HVITCZÉZ A MODELLE SZÁMÁRA</small>		115	320640	LÁNC	1
88	800660	KERÉK	1	116	320170	M 12 X75 CSAVAR	1
89	780230	ALÁTÉT 6,5	1	117	320131	ALÁTÉT 12,5	1
90	880280	M 6 X18 CSAVAR	1	118	320130	M12 ANYA	1
94	800750	M 6 X8 MŰA. BETÉT	1	119	500171	ALÁTÉT	1

**AR 202 MÉSZ PERMETEZŐ
HASZNÁLATI ÚTMUTATÓ**



