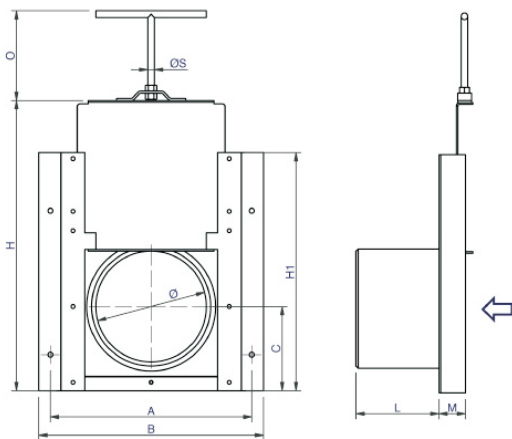


ISTÁLLÓ TECH TOLÓZÁRAK



RENDELHETŐ MÉRETEK

DN 200 mm A= 364 mm

DN 250 mm A= 414 mm

DN 300 mm A= 479 mm

DN 400 mm A= 564 mm

DN 500 mm A= 664 mm

DN 630 mm A= 794 mm

ROZSDAMENTES ACÉL



H-2053 Herceghalom
Thallóczy u. 11.

Tel: (+36) 23 530 125
(+36) 23 530 126

E-mail: hungapig@hungapig.hu